

# 2 m hosszú gardróbpad használati utasítása

## Katalógusszám: 4165

### Tárolás

Legfeljebb 50 °C-os hőmérsékleten, száraz helyen tárolandó. A magasabb tárolási hőmérséklet negatívan befolyásolja a vízálló, átlátszó lakkal kezelt lucfenyő léceket, ne tegye ki a padokat közvetlen vízzel való érintkezésnek (medenceterületek), a faléceknek köszönhetően enyhén párás környezetbe is alkalmas.

### Összeállítás

Szétszerelt állapotban szállítjuk, az összeszerelés egyszerű és gyors, a lécek a mellékelt összekötő anyaggal rögzíthetők az alapokhoz.

### Forgalom

Öltözőbe való padok öltözőkbe, öltözőkbe, enyhén párás környezetbe is alkalmasak. A pad hossza 2 m. Az alap 40 mm átmérőjű acélcsövekből készült, 2 m hosszúsághoz három ilyen alap kerül felhasználásra. Az alapzatok végén műanyag csúszótalpak találhatóak. Az alapzatok felületkezelése világosszürke RAL 7035 porfestett. Az ülőfelület 85 x 24 mm átmérőjű lucfenyő lécekből készült. A felületkezelés vízálló átlátszó lakk. A padok szétszerelt állapotban kerülnek szállításra, könnyű és gyors összeszerelés.

### Tisztítás

nedves ruhával és kevés mosószerezettel letörölhető.

Ne használjon szerves oldószereket vagy súrolószereket, amelyek károsíthatják a festéket.

### Biztonság

A pad biztonságos használata érdekében kérjük, tartsa be a következő alapelveket:

- helyezze a padot sík és stabil felületre, hogy megakadályozza az esését, és biztosítsa a pad stabilitását.
- ellenőrizze a léceket repedések szempontjából.
- rendszeresen ellenőrizze a csavarkötések szorosságát.
- teherbírás 350 kg

### Műszaki paraméterek:

**Szerkezet:** Az alap 40 mm átmérőjű acélcsövekből készült.

**Felületkezelés:** Az alap felületkezelése világos szürke RAL 7035 porfestéssel van bevonva.

**Méretek (mm) ma x mé x hossz:** 420 mm x 360 mm x 2000 mm

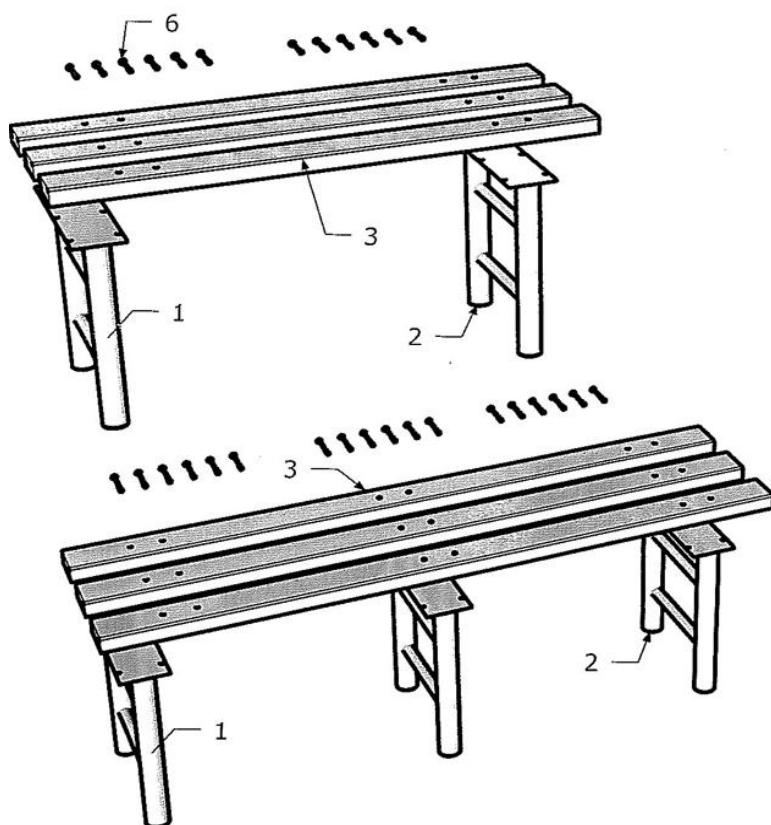
**Teherbírás:** 350 kg

**A pad megfelel a ČSN EN 14183 szabványnak.**



| <b>Lavička 1m sedák - smrková lať</b> |                                |    |    |
|---------------------------------------|--------------------------------|----|----|
| 1                                     | podnož                         | 2  | ks |
| 2                                     | zátka plastová                 | 4  | ks |
| 3                                     | lať smrková                    | 3  | ks |
| 4                                     | sedák dřevotříska              | 0  | ks |
| 5                                     | zesílení - úhelník             | 0  | ks |
| 6                                     | šroub vratový M6x50, matice M6 | 12 | ks |
| 7                                     | šroub vratový M6x35, matice M6 | 0  | ks |

| <b>Lavička 1m sedák - dřevotříska</b> |                                |    |    |
|---------------------------------------|--------------------------------|----|----|
| 1                                     | podnož                         | 2  | ks |
| 2                                     | zátka plastová                 | 4  | ks |
| 3                                     | lať smrková                    | 0  | ks |
| 4                                     | sedák dřevotříska              | 1  | ks |
| 5                                     | zesílení - úhelník             | 1  | ks |
| 6                                     | šroub vratový M6x50, matice M6 | 0  | ks |
| 7                                     | šroub vratový M6x35, matice M6 | 12 | ks |



| <b>Lavička 1,5m sedák - smrková lať</b> |                                |    |    |
|-----------------------------------------|--------------------------------|----|----|
| 1                                       | podnož                         | 2  | ks |
| 2                                       | zátka plastová                 | 4  | ks |
| 3                                       | lať smrková                    | 3  | ks |
| 4                                       | sedák dřevotříska              | 0  | ks |
| 5                                       | zesílení - úhelník             | 0  | ks |
| 6                                       | šroub vratový M6x50, matice M6 | 12 | ks |
| 7                                       | šroub vratový M6x35, matice M6 | 0  | ks |

| <b>Lavička 1,5m sedák - dřevotříska</b> |                                |    |    |
|-----------------------------------------|--------------------------------|----|----|
| 1                                       | podnož                         | 2  | ks |
| 2                                       | zátka plastová                 | 4  | ks |
| 3                                       | lať smrková                    | 0  | ks |
| 4                                       | sedák dřevotříska              | 1  | ks |
| 5                                       | zesílení - úhelník             | 1  | ks |
| 6                                       | šroub vratový M6x50, matice M6 | 0  | ks |
| 7                                       | šroub vratový M6x35, matice M6 | 12 | ks |

